

	<b>UNIVERSIDADES PÚBLICAS DE LA COMUNIDAD DE MADRID</b> PRUEBA DE ACCESO A LA UNIVERSIDAD Curso <b>2024-2025</b> <b>MATERIA: DIBUJO TÉCNICO APLICADO A LAS ARTES PLÁSTICAS Y AL DISEÑO II</b>	<b>MODELO Orientativo</b>
--	--	-------------------------------

**INSTRUCCIONES Y CRITERIOS GENERALES DE CALIFICACIÓN**

Después de leer el examen, responda de la siguiente manera:

Responder las preguntas de tipo test marcando la respuesta correcta en cada una de las 3 preguntas.

Responder gráficamente las preguntas 2, 3 y 4.

**TIEMPO Y CALIFICACIÓN:** 90 minutos.

Cada pregunta de test puntúa (0,5 puntos) y los tres ejercicios gráficos puntúan de la siguiente manera:

Ejercicio 2 (2.5 puntos), Ejercicio 3 (3 puntos), Ejercicio 4 (3 puntos).

**PREGUNTA 1- Señalar con una circunferencia la única respuesta correcta en cada una de las tres preguntas.** Total 1,5 puntos, en caso de fallar no cuenta negativo.

**1.-Aplicar a una figura un movimiento rectilíneo según una dirección determinada, es:**

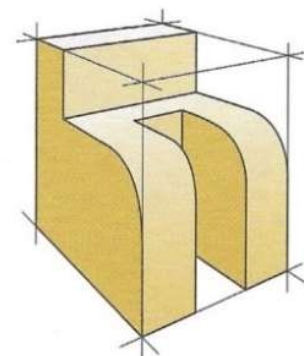
- A. Traslación.
- B. Rotación.
- C. Homotecia.
- D. Giro.

**2.-La vista principal o más representativa de un objeto se denomina:**

- A.- Perfil.
- B.- Alzado.
- C.- Planta.
- D.- Sección

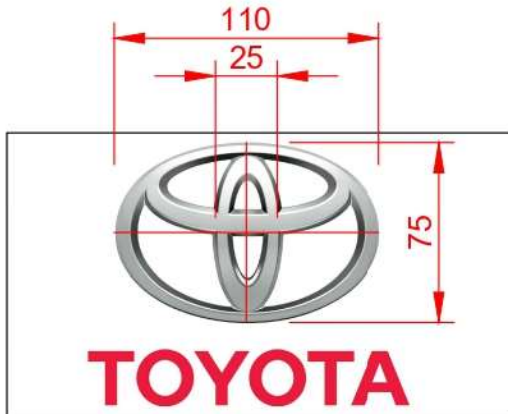
**3.- ¿A qué tipo de proyección corresponde la representación de este cuerpo?**

- A.- Cónica frontal.
- B.- Axonométrica trimétrica.
- C.- Cónica oblicua (2 puntos de fuga).
- D.- Caballera militar.



**PREGUNTA 2.-** A partir del logotipo de Toyota diseñado a partir de la elipse.

1. Dibuja los ejes y sitúa los focos de las elipses mayor y menor, cuyas dimensiones aparecen en el esquema adjunto.
  2. Sitúa 8 puntos más de la elipse mayor y después dibújala a mano alzada.
  3. Sitúa 4 puntos más de la elipse menor y después dibújala a mano alzada.
- Total 2,5 puntos.



**PREGUNTA 3.- Construir** la pieza a partir de las vistas dadas a escala 1:1 y **diseñar** a partir de ella un módulo decorativo que constaría de:

- Un **cono apoyado** y centrado sobre el cuadrado vertical A. Elegir libremente el tamaño del radio y la altura. Primero dibujarlo sobre las proyecciones diédricas y después sobre la perspectiva de la pieza. Definir el **radio del cono: R1= mm**, la **altura del cono: H= mm**.
- Un **hueco cilíndrico** centrado en el cuadrado B que atravesase toda la pieza. Elegir libremente el tamaño del radio. Primero dibujarlo sobre las proyecciones diédricas y después sobre la perspectiva de la pieza. El **radio del cilindro mide R2= mm**.

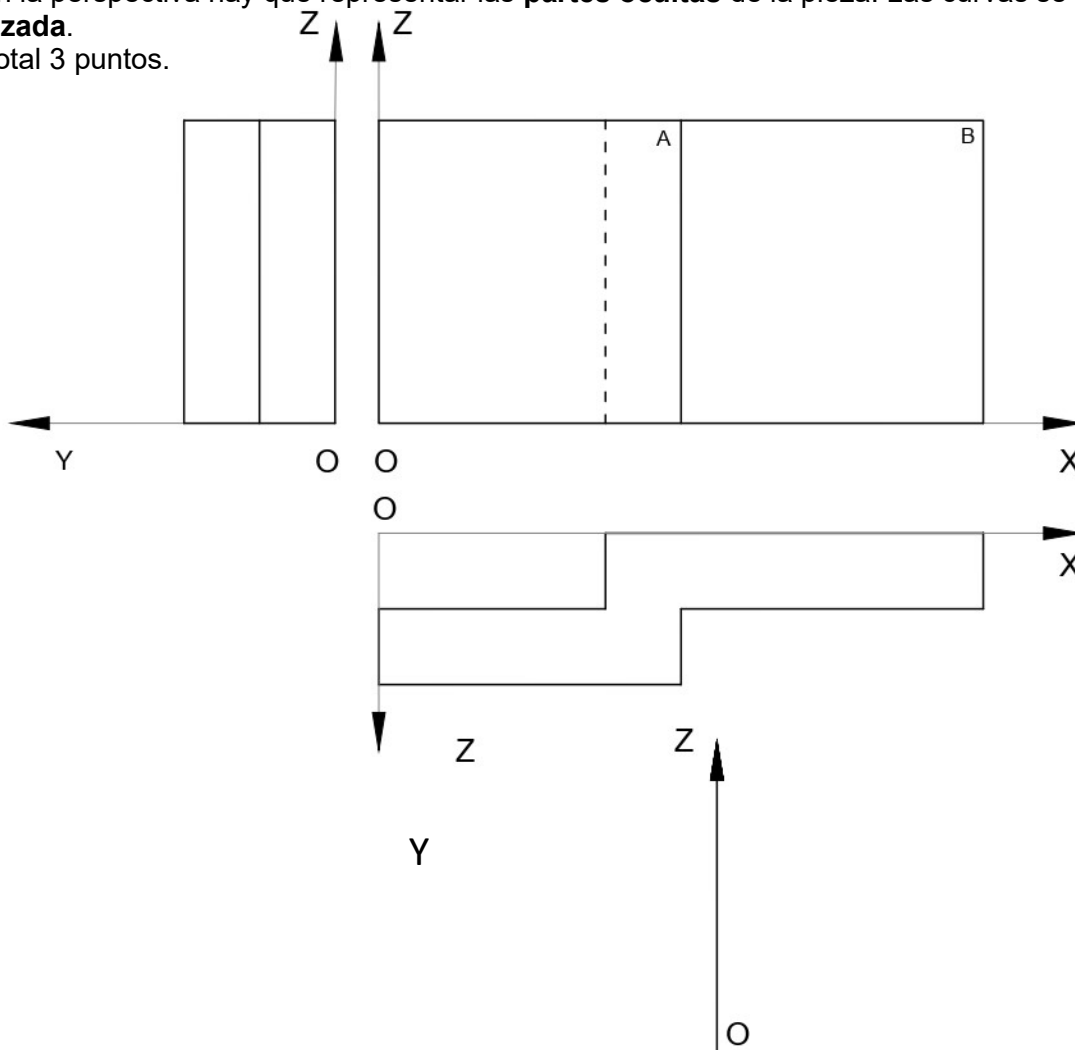
Se podrá elegir **una** de las dos opciones siguientes:

1. Representación en **perspectiva caballera** a partir del eje OZ dado. El ángulo entre los ejes ZY es 135°. Coeficiente de reducción  $Cy=1/2$

2. Representación en **perspectiva isométrica** sin aplicar los coeficientes de reducción.

En la perspectiva hay que representar las **partes ocultas** de la pieza. Las curvas se podrán dibujar a **mano alzada**.

Total 3 puntos.



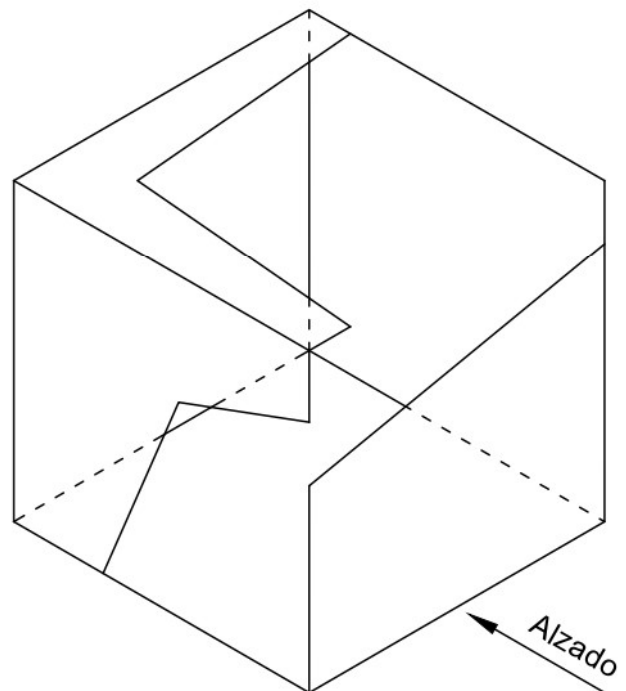
**PREGUNTA 4.-** El escultor Jorge Oteiza elaboró la pieza "Caja vacía" con chapa de acero en 1958.

A partir del dibujo isométrico inspirado en dicha pieza, elaborar, utilizando el sistema europeo de proyección y sin considerar el espesor de la chapa, **una** de las dos opciones siguientes:

A. Alzado y vista lateral izquierda de la pieza.

B. Vistas superior y alzado de la pieza.

Total 3 puntos.



## DIBUJO TÉCNICO APLICADO A LAS ARTES PLÁSTICAS Y AL DISEÑO II

### SOLUCIONES

(Documento de trabajo Orientativo)

**PREGUNTA 1- Señalar con una circunferencia la respuesta correcta en cada una de las tres preguntas. (1,5 puntos)**

1.-Aplicar a una figura un movimiento rectilíneo según una dirección determinada, es:

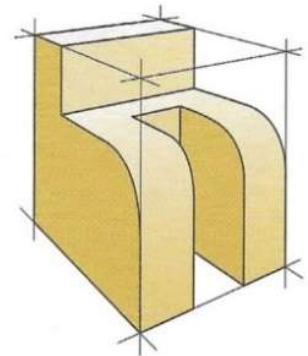
- A. Traslación.**
- B. Rotación.
- C. Homotecia.
- D. Giro.

2.-La vista principal o más representativa de un objeto se denomina:

- A.- Perfil.
- B.- Alzado.**
- C.- Planta.
- D.- Sección

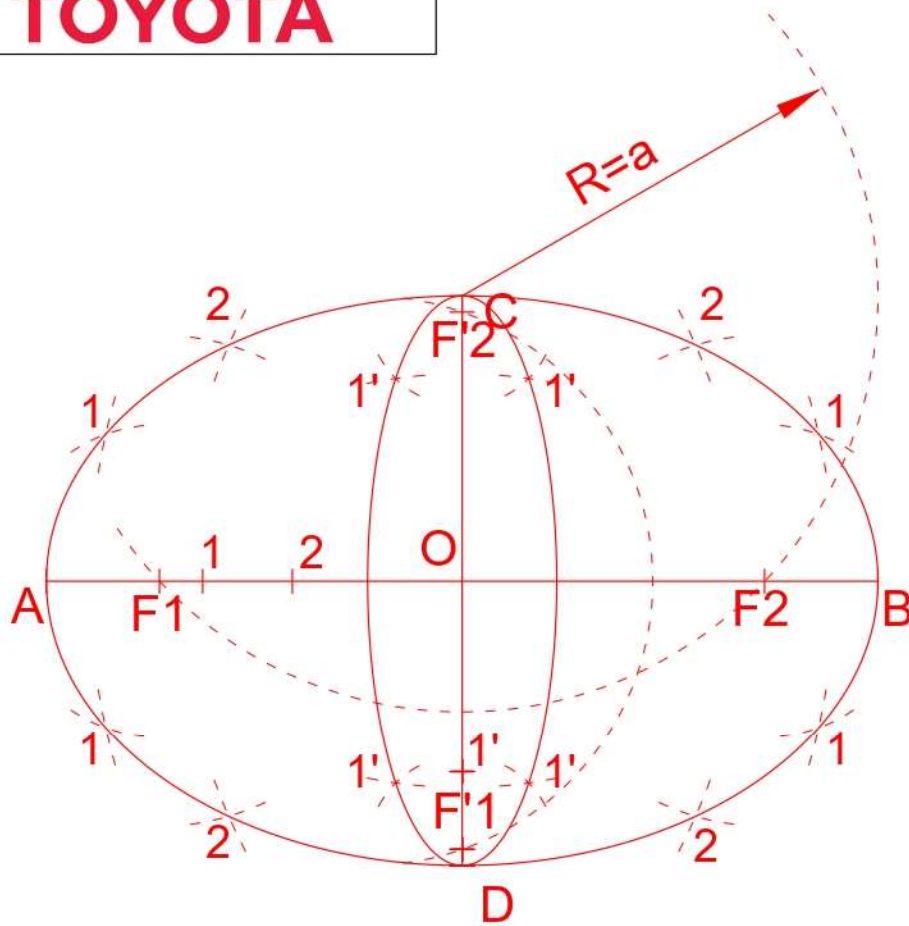
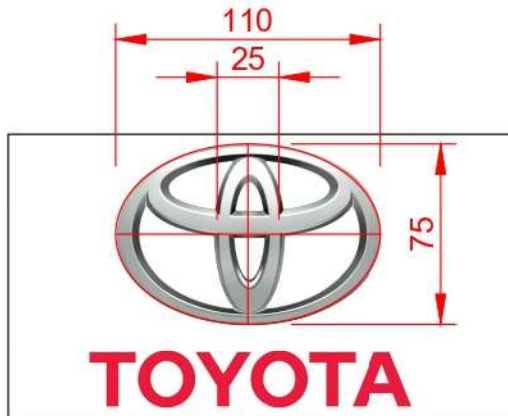
3.-¿A qué tipo de proyección corresponde la representación de este cuerpo?

- A.- Cónica frontal.
- B.- Axonométrica trimétrica.
- C.- Cónica oblicua (2 puntos de fuga).**
- D.- Caballera militar.



**PREGUNTA 2.-**A partir del logotipo de Toyota diseñado a partir de la elipse.

1. Dibuja los ejes y sitúa los focos de las elipses mayor y menor, cuyas dimensiones aparecen en el esquema adjunto.
2. Sitúa 8 puntos más de la elipse mayor y después dibújala a mano alzada.
3. Sitúa 4 puntos más de la elipse menor y después dibújala a mano alzada



**PREGUNTA 3.- Construir** la pieza a partir de las vistas dadas a escala 1:1 y **diseñar** a partir de ella un módulo decorativo que constaría de:

A.-Un **cono apoyado** y centrado sobre el cuadrado vertical A. Elegir libremente el tamaño del radio y la altura. Primero dibujarlo sobre las proyecciones diédricas y después sobre la perspectiva de la pieza. Definir el **radio del cono:  $R_1 = 20 \text{ mm}$** , la **altura del cono:  $H = 30 \text{ mm}$** .

B.- Un **huevo cilíndrico** centrado en el cuadrado B que atraviese toda la pieza. Elegir libremente el tamaño del radio. Primero dibujarlo sobre las proyecciones diédricas y después sobre la perspectiva de la pieza. El **radio del cilindro mide  $R_2 = 15 \text{ mm}$** .

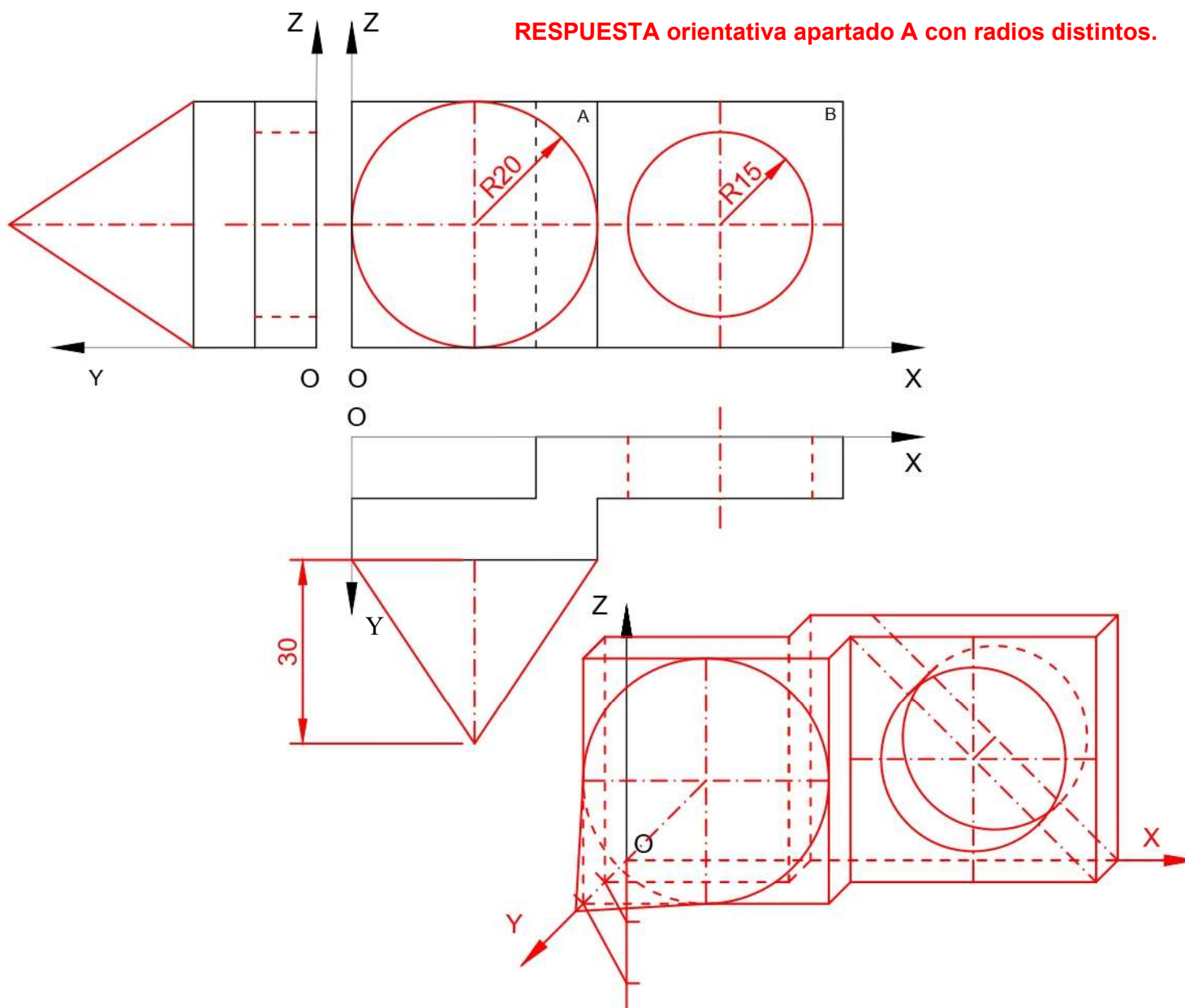
Se podrá elegir **una** de las dos opciones siguientes:

1. Representación en **perspectiva caballera** a partir del eje OZ dado. El ángulo entre los ejes ZY es  $135^\circ$ . Coeficiente de reducción  $C_y = 1/2$

2. Representación en **perspectiva isométrica** sin aplicar los coeficientes de reducción.

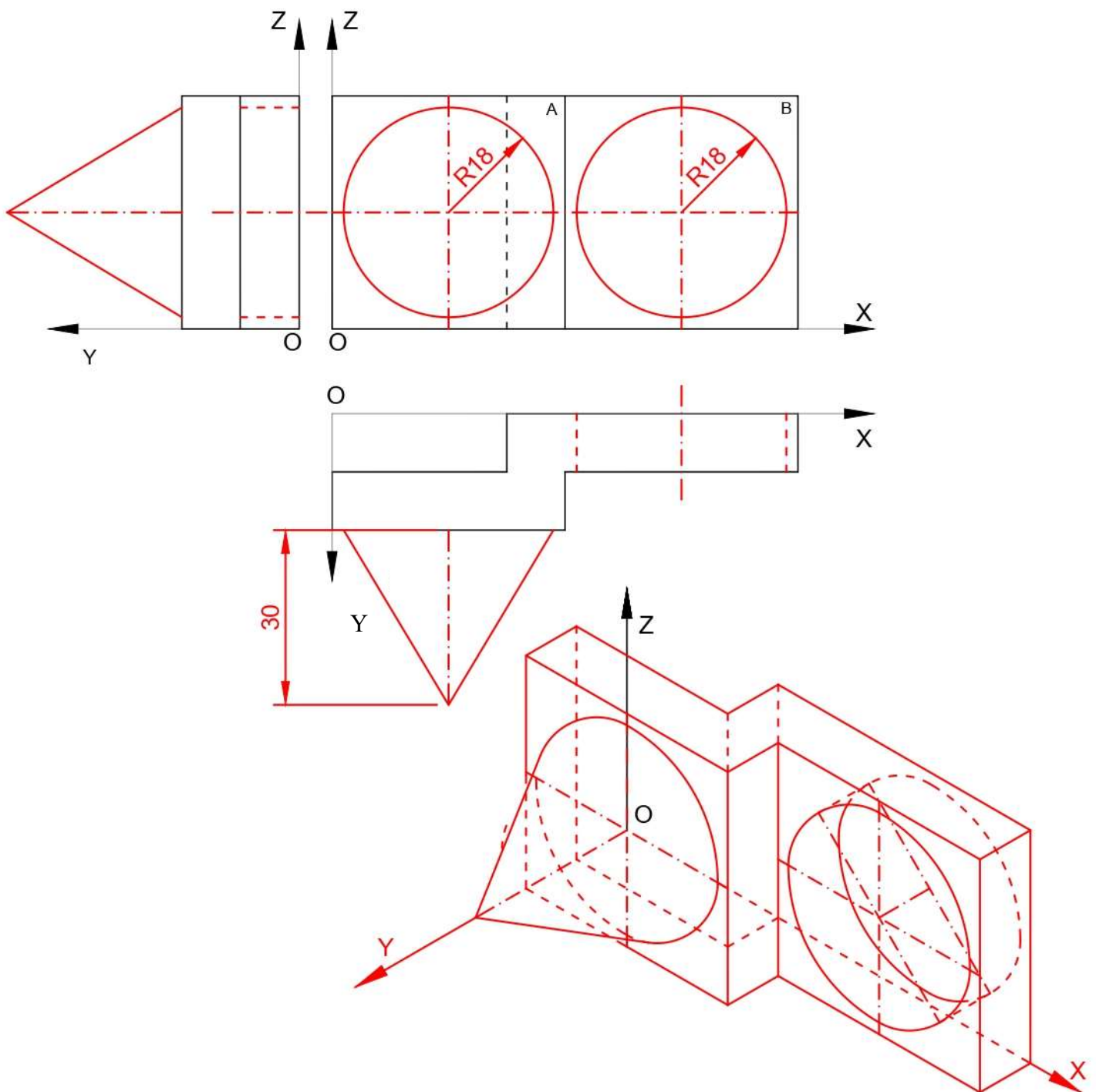
En la perspectiva hay que representar las **partes ocultas** de la pieza. Las curvas se podrán dibujar a **mano alzada**.

**RESPUESTA orientativa apartado A con radios distintos.**



**RESPUESTA orientativa apartado B con dos radios iguales.**

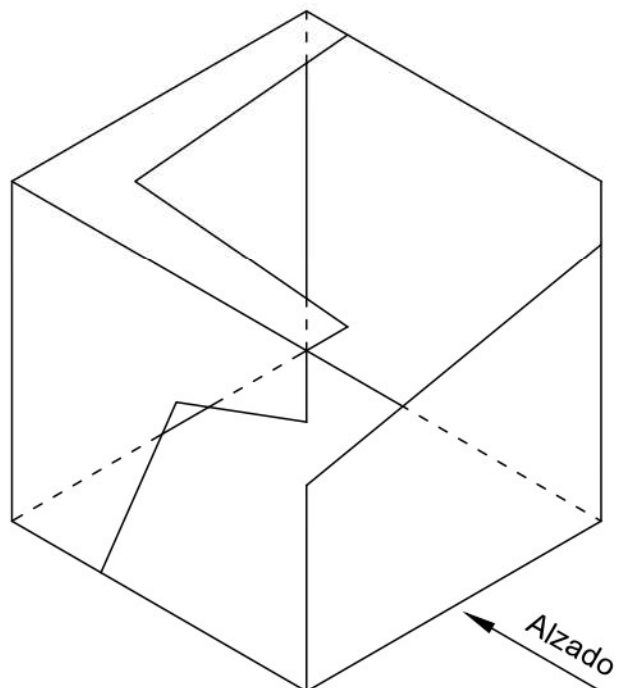
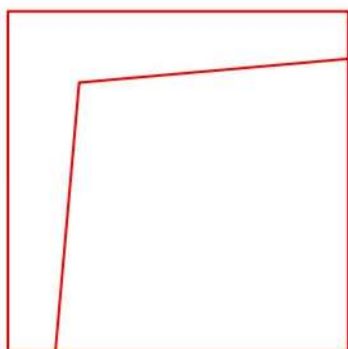
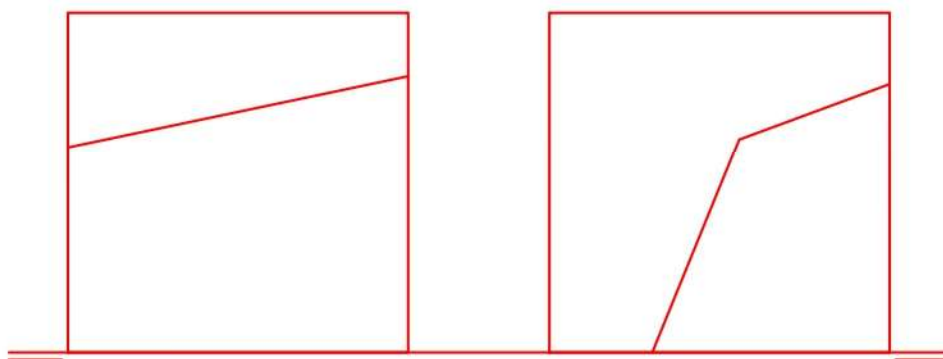
Definir el **radio del cono:  $R_1 = 18 \text{ mm}$** , la **altura del cono:  $H = 30 \text{ mm}$**   
El **radio del cilindro mide  $R_2 = 18 \text{ mm}$**





**PREGUNTA 4.-** El escultor Jorge Oteiza elaboró la pieza "Caja vacía" con chapa de acero en 1958. A partir del dibujo isométrico inspirado en dicha pieza, elaborar, utilizando el sistema europeo de proyección y sin considerar el espesor de la chapa, **una** de las dos opciones siguientes:

- A. Alzado y vista lateral izquierda de la pieza.
- B. Vistas superior y alzado de la pieza.



## CRITERIOS ESPECÍFICOS DE CORRECCIÓN

**PREGUNTA 1.-** Cada respuesta correctamente contestada puntúa (0,5 puntos)

**PREGUNTA 2.-** Basándose en las dimensiones del esquema sitúan las dos elipses que se definen por puntos como lugar geométrico.

1. Por dibujar los ejes y situar los focos de cada elipse (0,25 puntos). Este apartado **total** (0,5 puntos).
2. Por situar 8 puntos más de la elipse mayor (1 punto) y por dibujarla a mano alzada (0,25 puntos).
3. Por situar 4 puntos más de la elipse menor (0,5 puntos) y por dibujarla a mano alzada (0,25 puntos).

**PREGUNTA 3.-** Se debe construir la perspectiva a partir de los datos del sistema

1. Por dibujar la pieza correctamente en el sistema elegido. (1 punto).
2. Por dibujar el cono (0,75 puntos). Por señalar las partes ocultas (0,25 puntos).
3. Por dibujar el hueco cilíndrico (0,75 puntos). Por señalar las partes ocultas (0,25 puntos).

**PREGUNTA 4.-** Se debe elegir la opción A o B

1. Por dibujar las vistas en su correcta posición (1 punto)
2. Por dibujar correctamente cada una de las vistas (1 punto por cada una de las dos vistas)